

OSŁONA ZANURZENIOWA

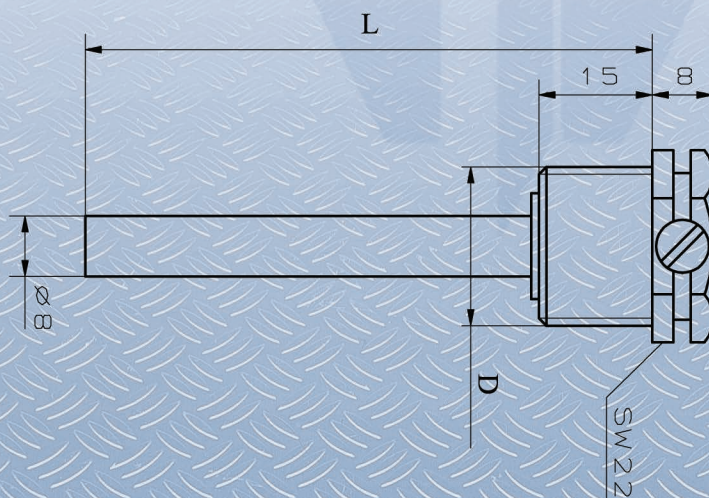
OG6

Oferujemy osłony typu **OG6** o długościach zanurzeniowych **60, 90 i 140** mm. Zadaniem tych osłon jest umożliwienie montowania czujników temperatury w rurociągach lub innych obiektach gdzie konieczne jest zachowanie szczelności przestrzeni w której mierzymy temperaturę. Dodatkową funkcją takiej osłony jest unieruchomienie czujnika temperatury i umożliwienie jego zaplombowania. Długość zanurzeniowa może być dostosowana do wymagań zamawiającego.

DANE TECHNICZNE

- Materiał osłony
- Długość zanurzeniowa L [mm]
- Gwint zewnętrzny D
- Dopuszczalne ciśnienie robocze
- Średnica wewnętrzna
- Rozwartość klucza

stal nierdzewna (1.4571), inne
60; 90; 140
G 1/2"; M20x1,5
1,6 MPa
ø 6,0 mm
SW 22



SPOSÓB ZAMAWIANIA

W przypadku zamówienia należy podać typ osłony - OG6, rodzaj materiału, długość zanurzeniową L oraz gwint zewnętrzny D.

Przykład: **OG6/ 1.4571/ 60 mm/ G 1/2"**