

TRÓJNIK INSTALACYJNY

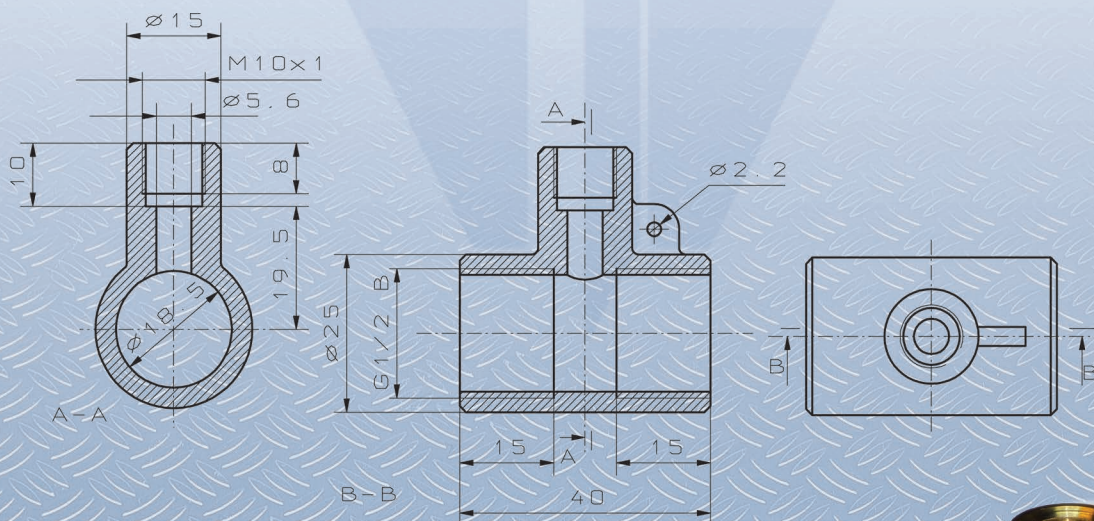
1/2"

Trójnik instalacyjny 1/2", umożliwia instalowanie w rurociągach gazowych lub wodnych czujników temperatury typu TS 300, TS 400 przy zachowaniu optymalnych warunków cieplnych.

DANE TECHNICZNE

- Materiał korpusu
- Średnica przyłącza
- Gwint przyłącza czujnika
- Dopuszczalne ciśnienie robocze

Mosiądz
DN 15
M10x1
1,6 MPa



SPOSÓB ZAMAWIANIA

W przypadku zamówienia należy podać typ trójnika.

Przykład: **Trójnik instalacyjny 1/2"**

