

**JEDNOSTRUMIENIOWY  
PRZETWORNIK PRZEPLYWU**

# UNICO2

**DO CIEPŁOMIERZY**

## DANE TECHNICZNE

- przepływomierz wirnikowy jednostrumieniowy
- sprzęgło magnetyczne
- max. temperatura pracy – 90° lub 120° C
- max. ciśnienie robocze – 16 bar
- zabudowa pozioma lub pionowa
- impulsator typu REED IPG 14 ,  
( standardowo – 2,5 l / imp. )
- ruchomy zegar do ustawienia w żądanym kierunku odczytu
- niski przepływ minimalny gwarantujący dokładny pomiar przepływu małych ilości cieczy
- wysokiej jakości materiały odporne na ścieranie i korozję
- wysoka stabilność pomiaru i długości bezawaryjnej pracy
- niskie straty ciśnienia
- filtr siatkowy zabezpieczający wirnik

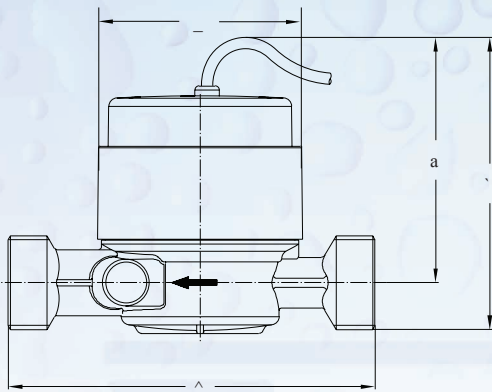
## OPCJE

- otwór w korpusie do montażu czujników wg EN 1434
- inne zakresy pomiarowe
- różne wartości impulsowania

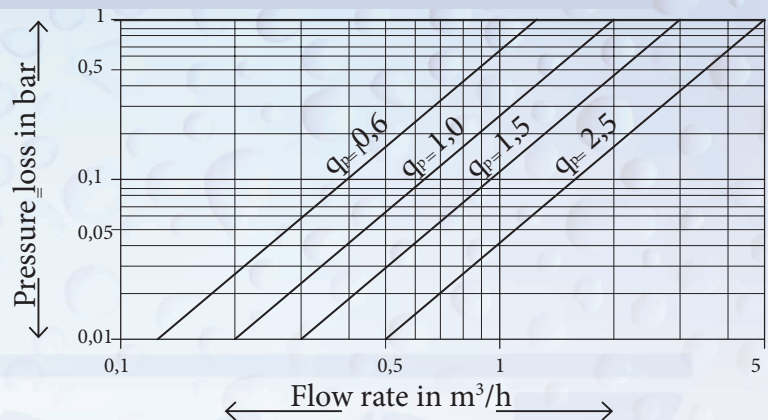




## WYMIARY



## WYKRES STRAT CIŚNIENIA



## DANE TECHNICZNE

### WYMIARY ZNAMIONOWE

Przyłącz gwintowy przepływomierza  
Rozmiar śrubunku  
Max. ciśnienie robocze  
Max. temperatura robocza

DN	mm	I5	20
cal	G...B	¾"	1"
cal	R..	½"	¾"
bar		16	
°C		90 lub 120 °C	

### PRZEPŁYWY ZNAMIONOWE

Przepływ maksymalny  
Przepływ minimalny zabudowa pozioma  
Przepływ minimalny zabudowa pionowa

Qn	m3/h	0,6	1,0	1,5	0,6	1,0	1,5	2,5
Qmax	m3/h	1,2	2,0	3,0	1,2	2,0	3,0	5,0
Qmin	l/h	12	20	30	12	20	30	50
Qmin	l/h	24	40	60	24	40	60	100

### A wymiar bez śrubunków

wymiar ze śrubunkami  
B szerokość przepływomierza  
C wysokość z impulsatorem i osłoną antymagnetyczną  
D wysokość od średnicy rury

mm	I10 lub I30	I10 lub I30	I30
mm	185 lub 205	204 lub 224	224
mm	72	72	
mm	108	108	
mm	90	90	

Wykonanie standardowe 90 °C  
Wykonanie standardowe 120 °C

oś ze stali zwykłej  
oś ze stali wzmocnionej

Przepływomierz posiada  
zatwierdzenie typu nr:  
**CH-MI004-07003**